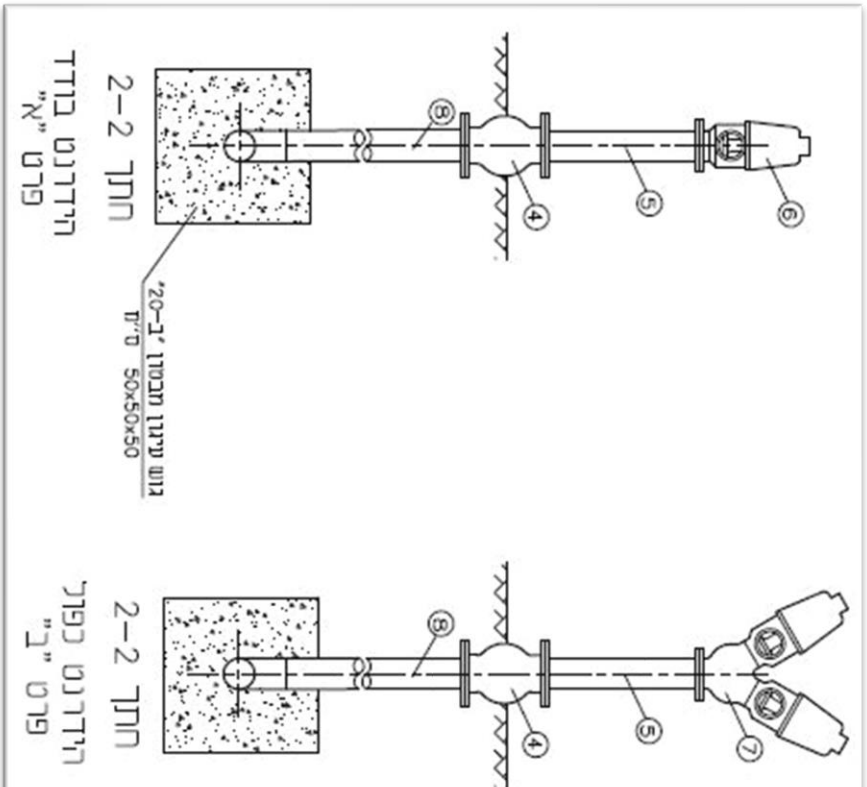


## פרטים סטנדרטיים

- פרט מספר 1- ברז כיבוי כפול ובודד
- פרט מספר 2- חיבור בית בודד בקוטר 3", 4", 6"
- פרט מספר 3-חיבור בית בודד
- פרט מספר 4- חיבור בית כפול
- פרט מספר 5- הכנה למגרש
- פרט מספר 6- חיבור מים משולש
- פרט מספר 7-חיבור מים כפול
- פרט מספר 8- פרט חיבור בין צינור פלדה לפוליאתילן.
- פרט מספר 9-חיבור בין צינורות פלדה לצינורות פוליאתילן
- פרט מספר 10- התקנת תא למגופים-מכסה אובלי
- פרט מספר 11- מבנה אספלט
- פרט מספר 12- מחבר גמיש
- פרט מספר 13-שמור
- פרט מספר 14-תא יצוק באתר
- פרט מספר 15-תחתית תא עם מפל
- פרט מספר 16-תחתית תא בקרה לביוב
- פרט מספר 17- תחתית תא בקרה לביוב
- פרט מספר 18-חתך תא בקרה לביוב
- פרט מספר 19-תא בקרה לביוב עם מפל פנימי
- פרט מספר 20-תא בקרה לביוב עם מפל חיצוני
- פרט מספר 21-חתך תא בקרה לביוב עם מפל
- פרט מספר 22-מעבר קיר-מפל+ תא בקרה לביוב
- פרט מספר 23-תעלה בשטח פתוח
- פרט מספר 24-תעלה בתחום כביש או מדרכה
- פרט מספר 25-טבלה לרוחב חפירה מקסימלי
- פרט מספר 26- קיר יסוד לגדר מבטון מזוין
- פרט מספר 27-תא מגופים
- פרט מספר 28-מגוף בתא בקרה
- פרט מספר 29- חיבור צינור לצינור קיים
- פרט מספר 30 - חיבור בין קו מים מפלדה למגוף "טריז" (או אוגן) קיים
- פרט מספר 31-הגבהת תא בקרה

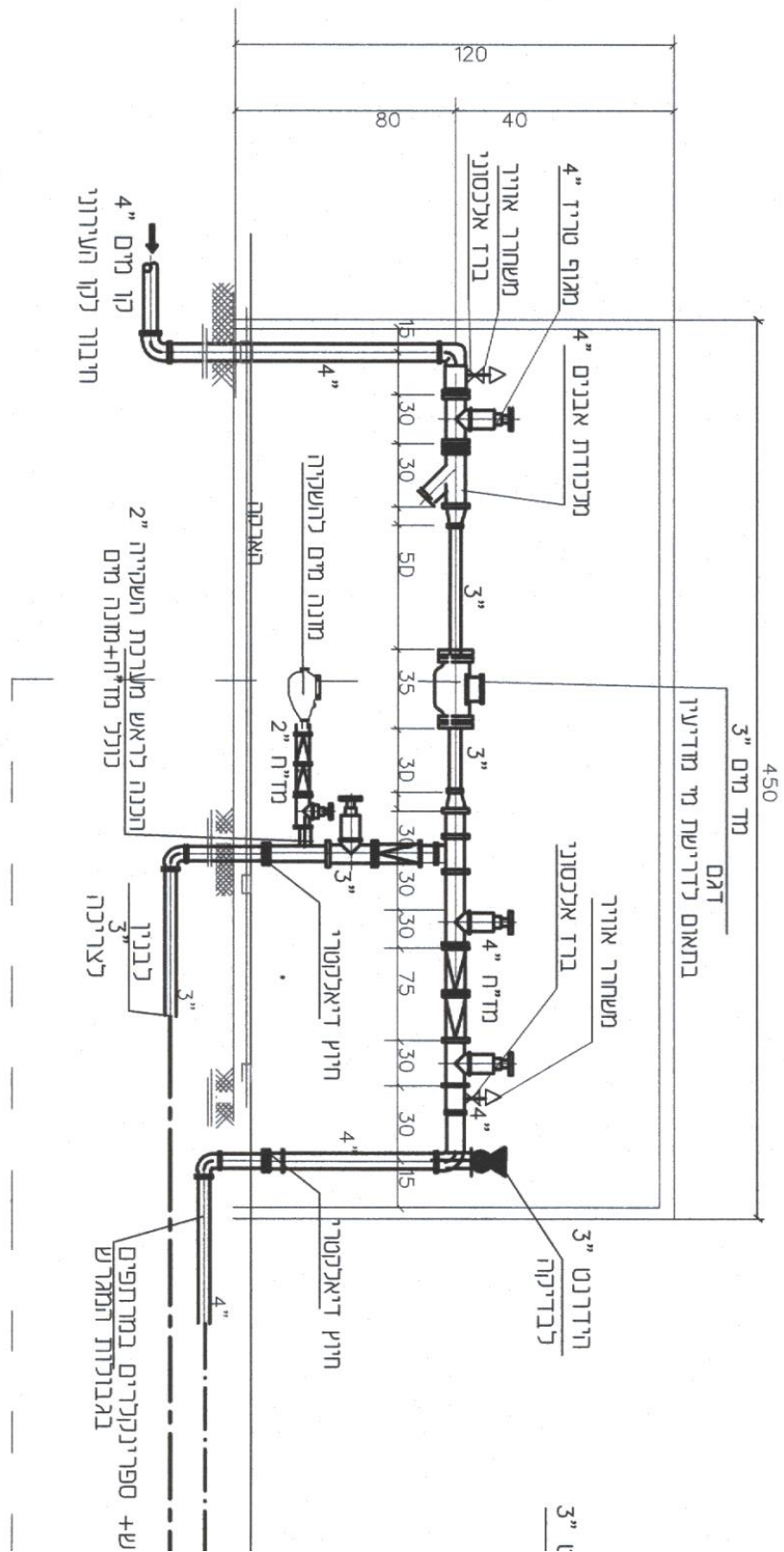
# פרט מספר 1-ברז כיבוי כפול ובודד



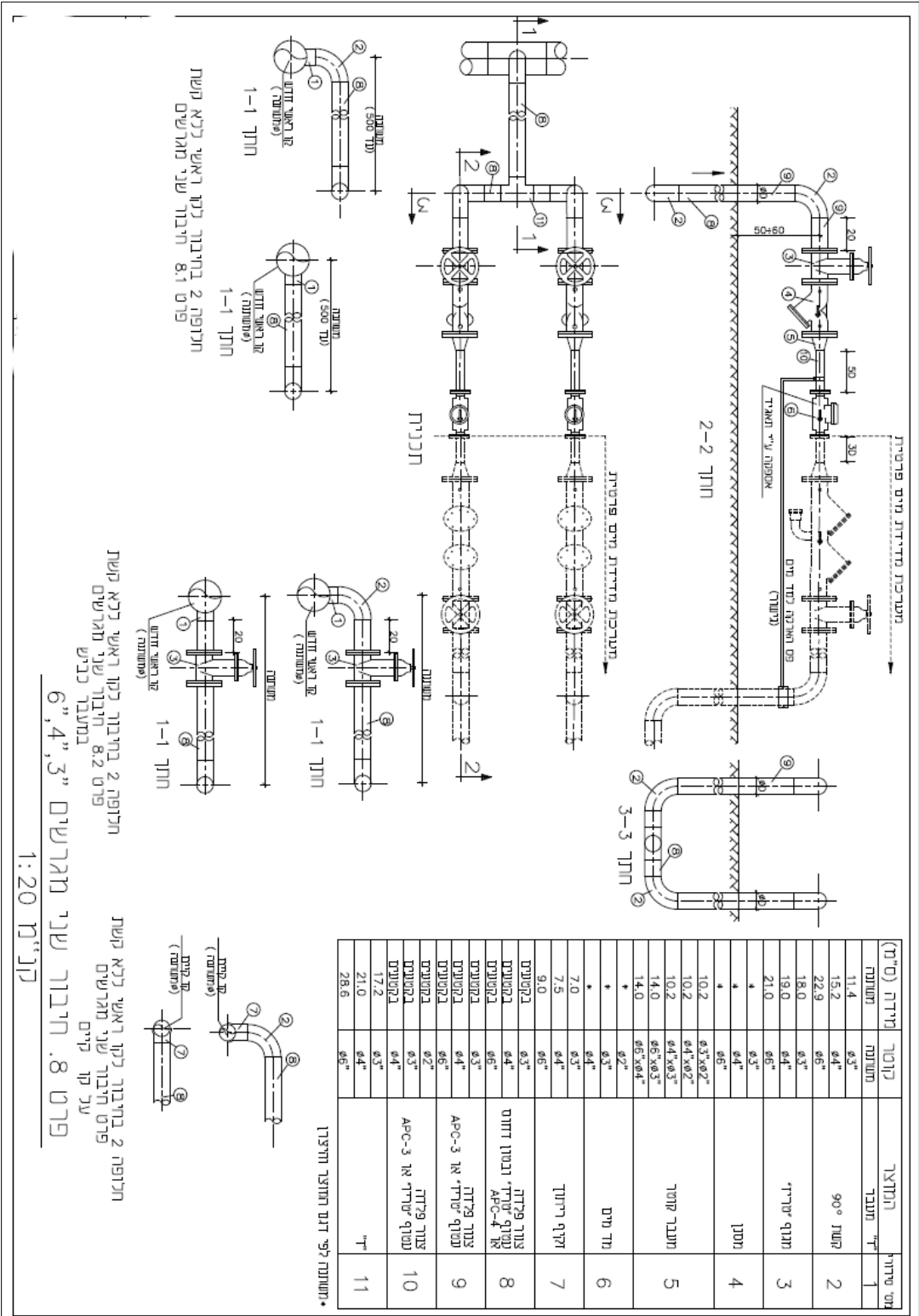
מס' סידורי	המוצר	קוטר	מידה (ס"מ)
1	יד מעבר	משתנה	משתנה
2	קשת 90°	φ4" φ6"	15.2 22.9
3	מגוף יטריי	φ4" φ6"	19.0 21.0
4	חמקן שברירה	φ4" φ6"	25.5* 32.0*
5	זקף דורחעני	φ4" φ6"	50 + 50 +
6	ברז מאונן	φ3"×φ4" 2×φ3"×φ4"	48 + 48 +
7	ברז מאונן כפול	φ4" 2×φ3"×φ6"	48 + 48 +
8	צנור פלדה עטוף יטריי וביטון דחוס אר APC-4	φ6" φ4"	בקהעיעס 7.5
9	זקיף ריחט	φ6"	9.0

\*משתנה לפי דגם המוצר והיצרן

**פרט מספר 2- חיבור מגרש בודד בקוטר 3", 4", 6"**



## פרט מספר 2.1 - חיבור מגרש כפול בקוטר 3", 4", 6"



חולופה 2 בחיבור לקו ראשי כלא קשת  
פרט 8.2 חיבור שני זמריש  
במעבר כביש

פרט 8 חיבור שני זמריש 3", 4", 6"  
קו"מ 1:20

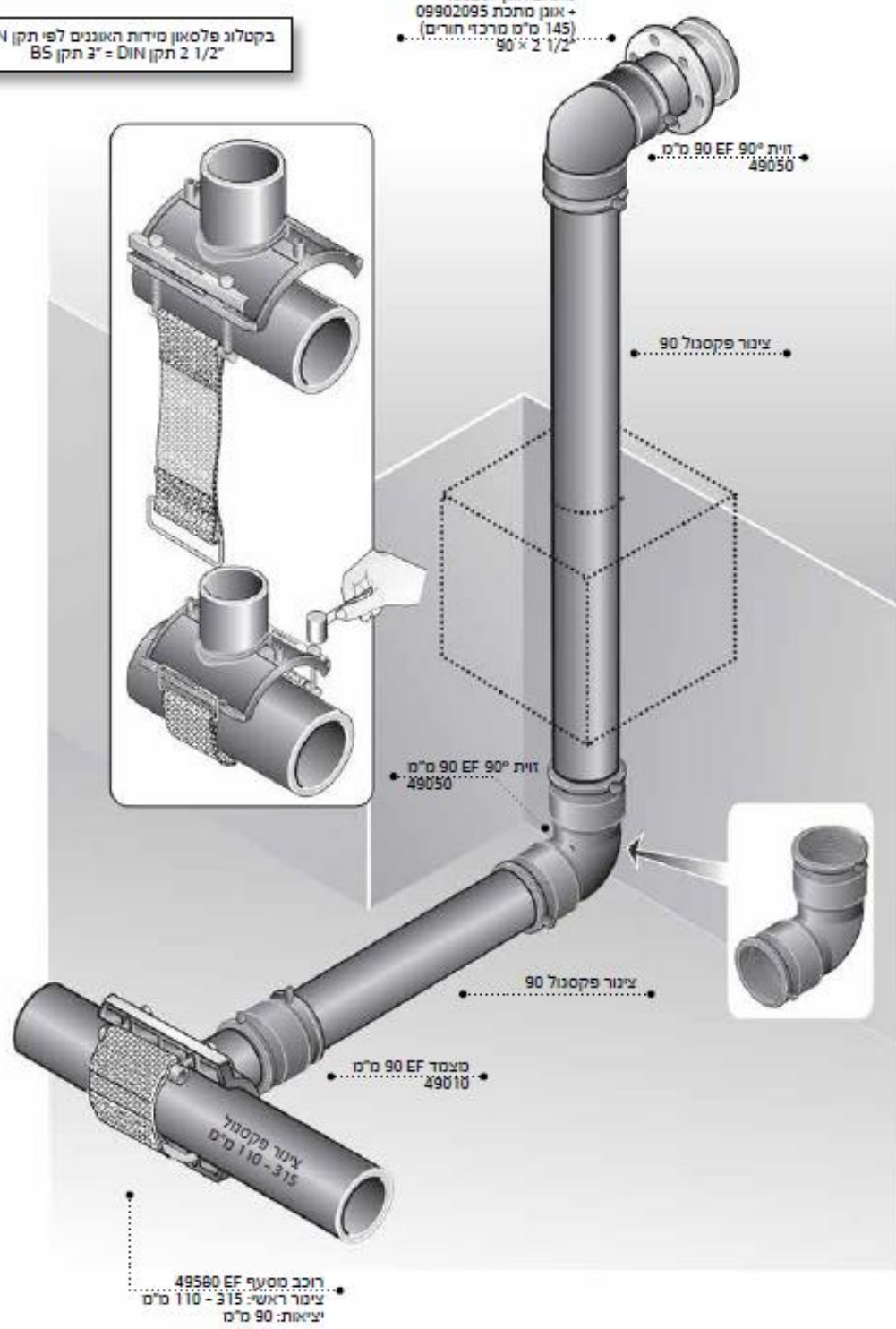
חולופה 2 בחיבור לקו ראשי כלא קשת  
פרט חיבור שני זמריש  
על קו כליים

• חתומה לפי דגם החוצר היצוד

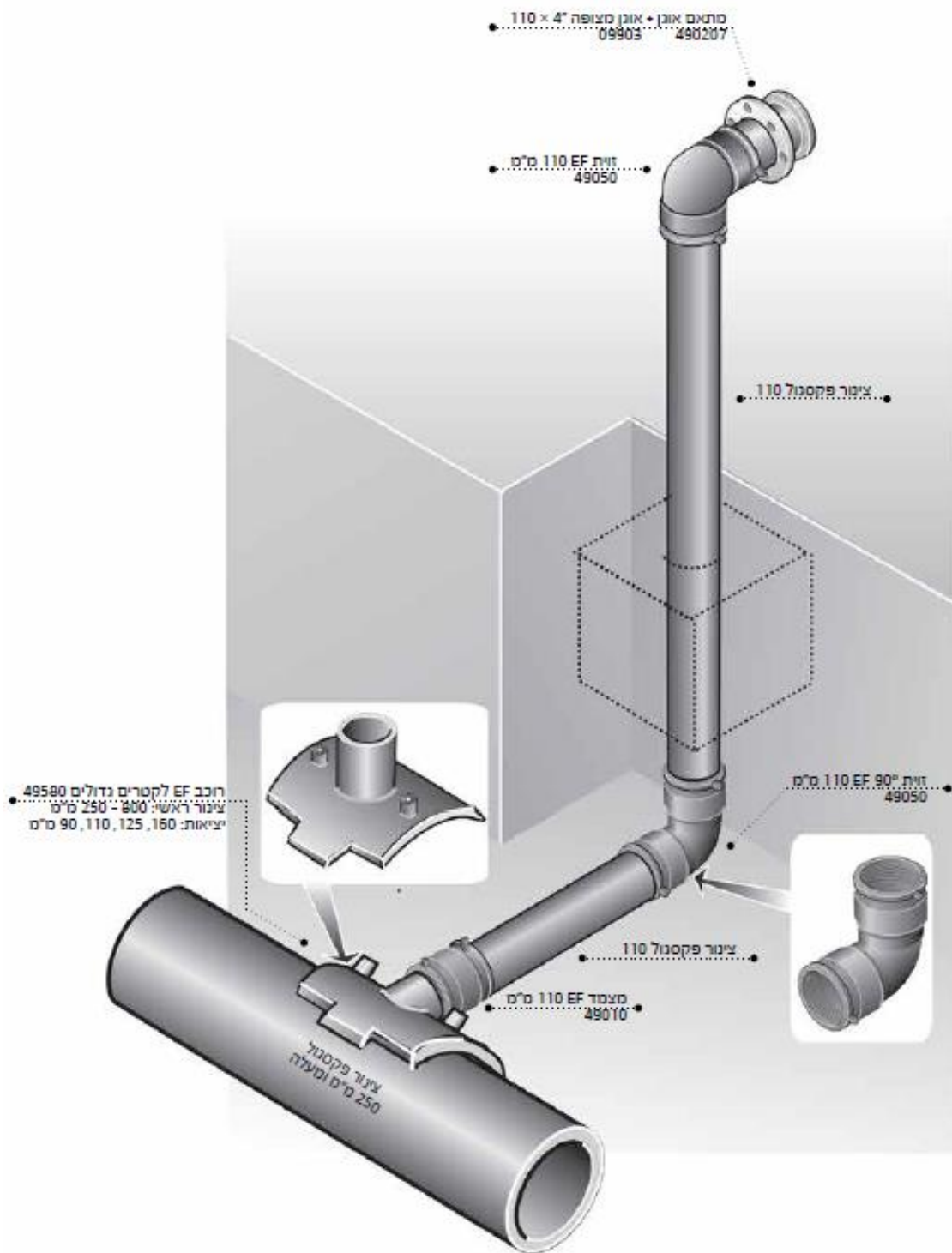
## פרט מספר 2.2 - חיבור מגרש בודד מפוליאתילן בקוטר 3", 4", 6"

בקטלוג פלסאון מידות האוננים לפי תקן DIN  
BS תקן 3" = DIN תקן 2 1/2"

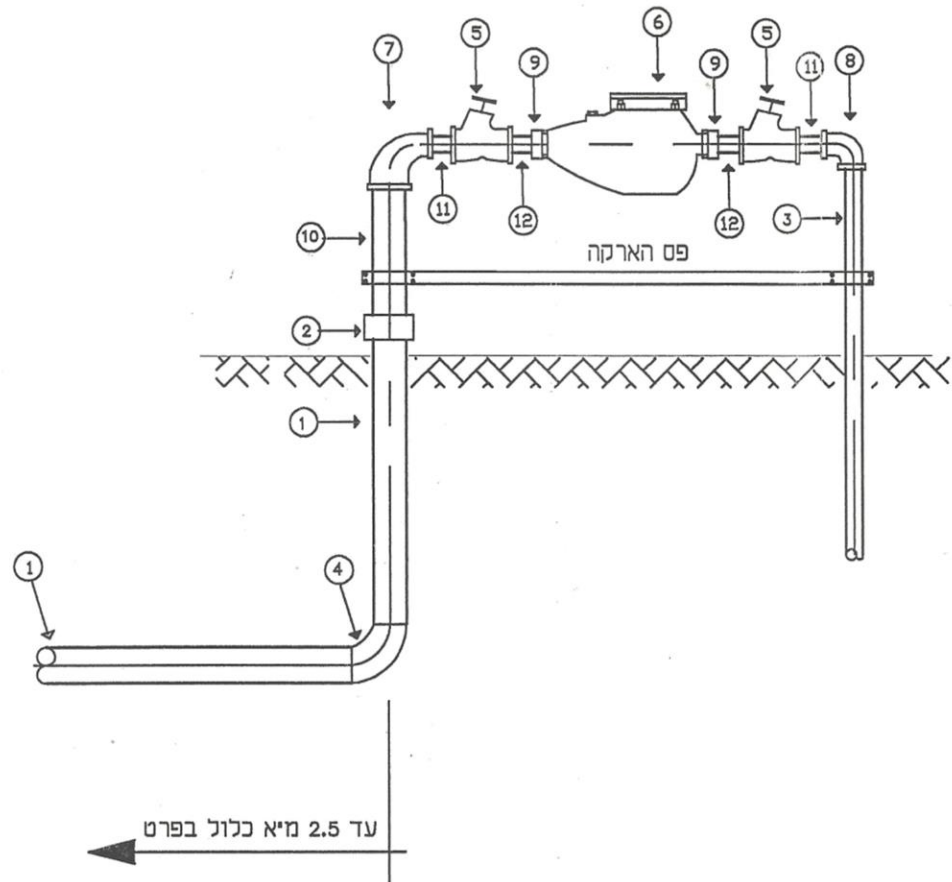
מתאם אונן 490207  
+ אונן מתכת 09902095  
(145 מ"מ מרכזי תורים)  
90° x 2 1/2"



## פרט מספר 2.3 - חיבור מגרש בודד מפוליאתילן בקוטר 3", 4", 6"

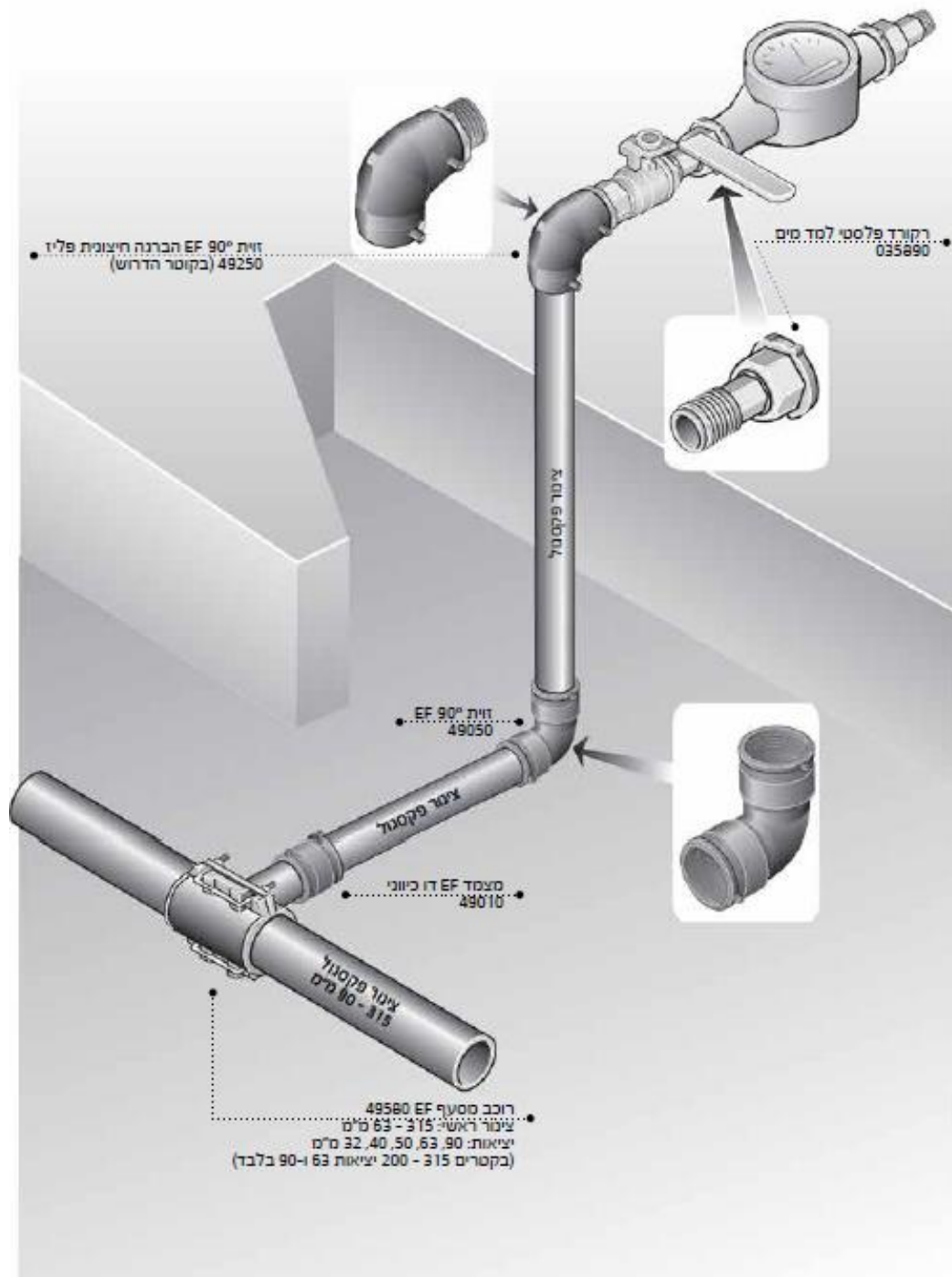


## פרט מספר 3-חיבור בית בודד (פלדה)



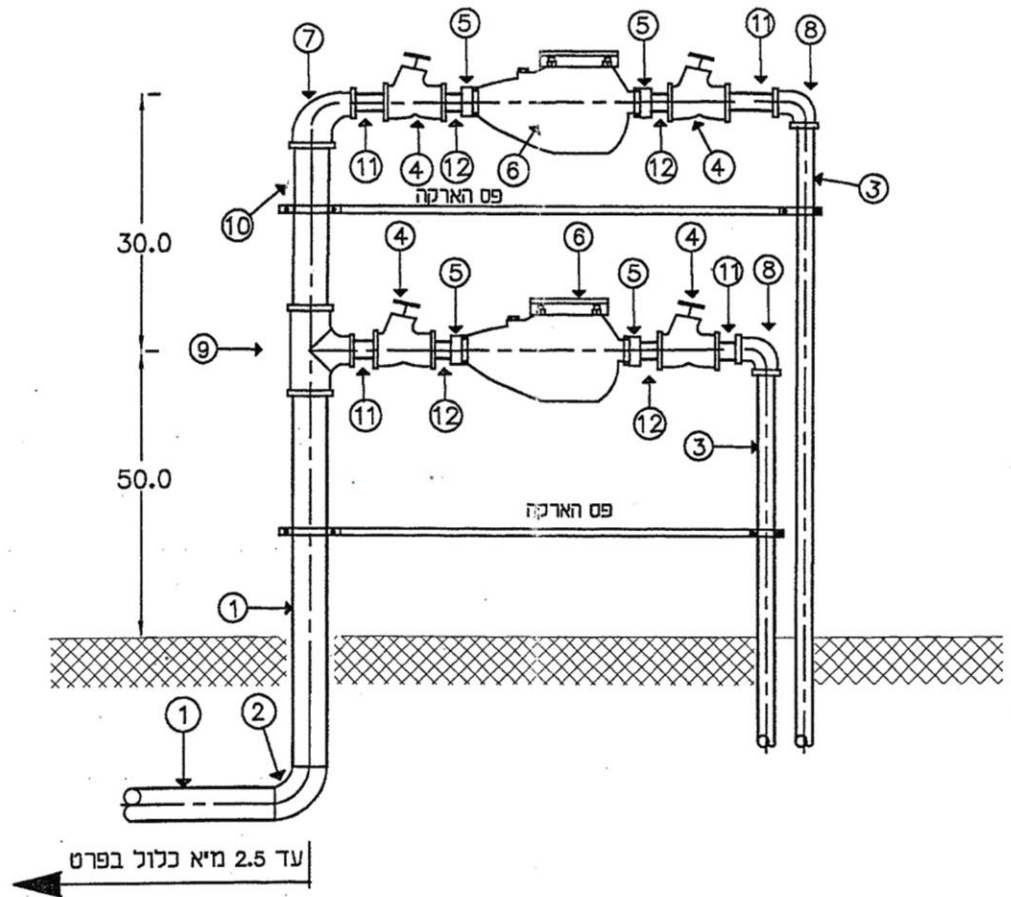
קוטר	האביזרים	N
2"	צנור פלדה לפי ת"י 530 עם עטיפה חיצונית 'TRID' וציפוי פנים מלט	1
2"	מופה	2
1"	צנור פלדה מגולבן	3
2"	קשת פלדה 90° סקדיוול 40	4
1"	מגוף אלכסוני	5
3/4"	מד מים	6
2x1"	זוית מעבר עם הברגה פנימית	7
1"	זוית 90	8
3/4"	רקורד	9
2"	ניפל מגולבן סקדיוול 40	10
1"	ניפל כפול	11
1x3/4"	בושינג	12

### פרט מספר 3.1-חיבור בית בודד (פוליאתילן)



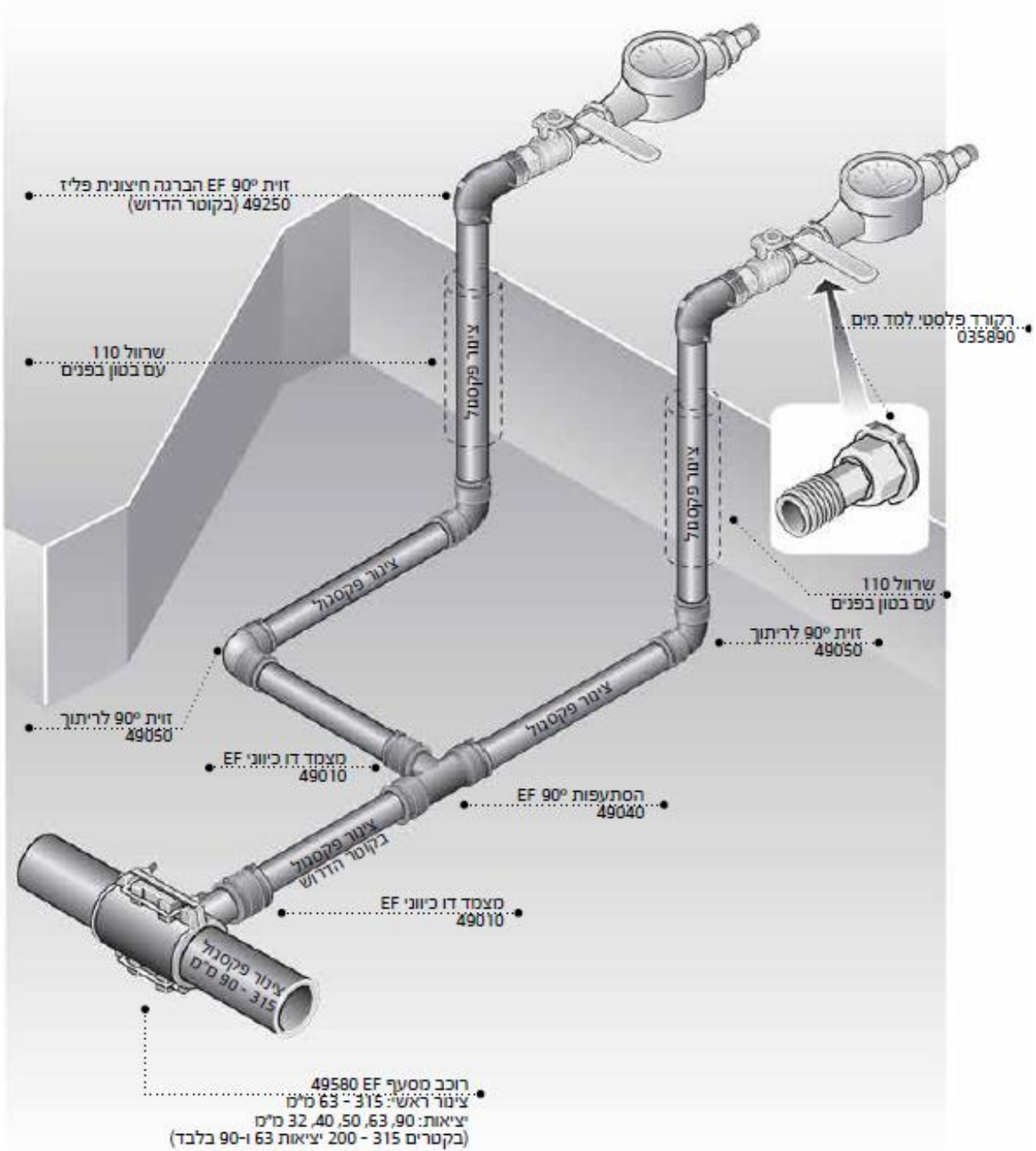


## פרט מספר 4 - חיבור בית כפול (קומות) פלדה

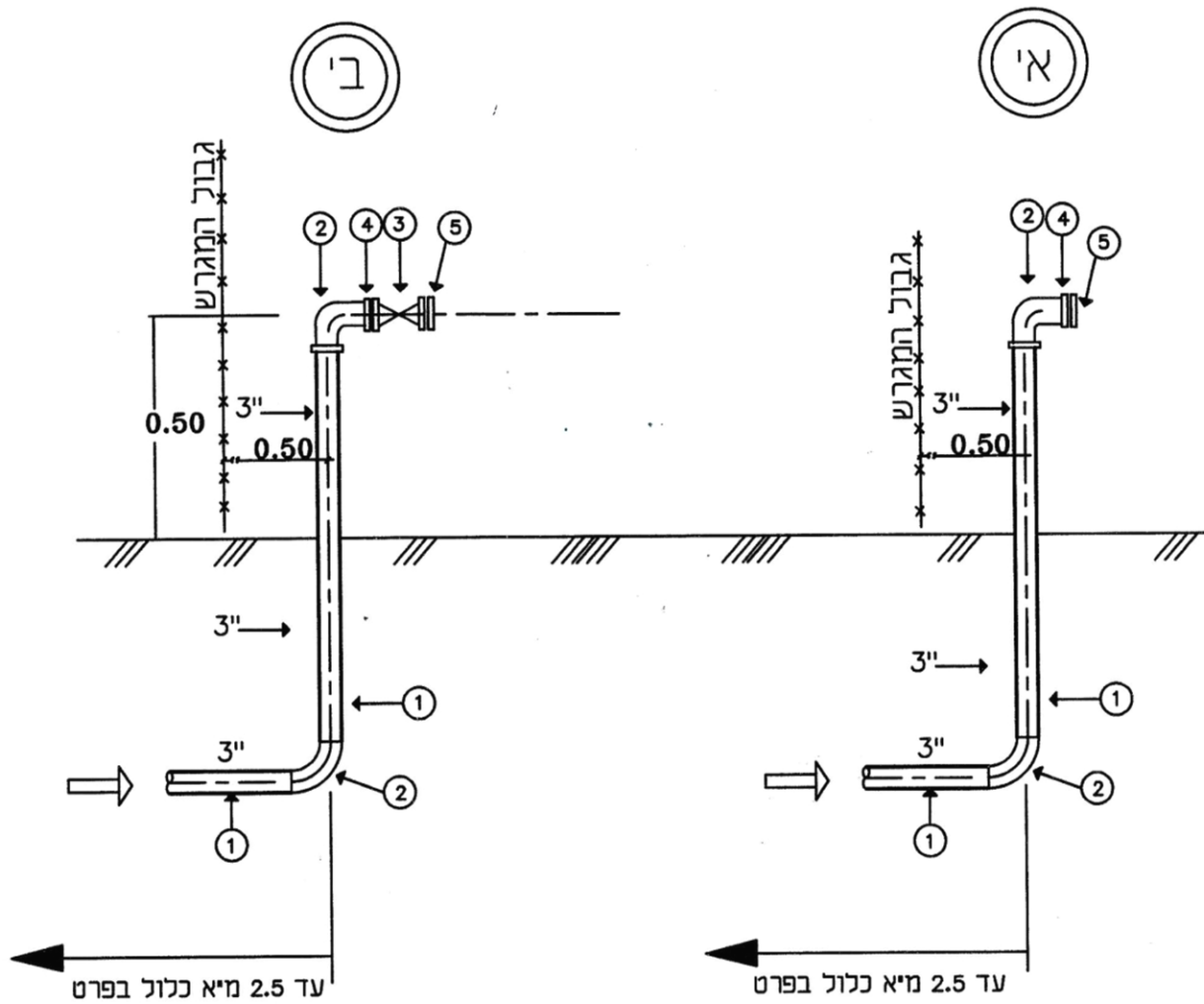


כמות	קוטר	האביזרים	N
1	2"	קטע צנור פלדה ציפוי פנים מלט ועטיפה חיצונית לפי מפרט	
—	2"	קשת פלדה 90° סקדיוול 40	2
	1"	צנור פלדה מגולבן	3
4	1"	מגוף אלכסוני	4
4	3/4"	רקורד	5
2	3/4"	מד מים	6
1	2x1"	זוית מעבר עם הברגה פנימית	7
2	1"	זוית 90	8
1	2x1"	טע	9
1	2"	צנור מגולבן סקדיוול 40	10
4	1"	ניפל	11
4	1x3/4"	בושינג	12

## פרט מספר 4.1 – חיבור בית כפול פוליאתילן



## פרט מספר 5 - הכנה למגרש

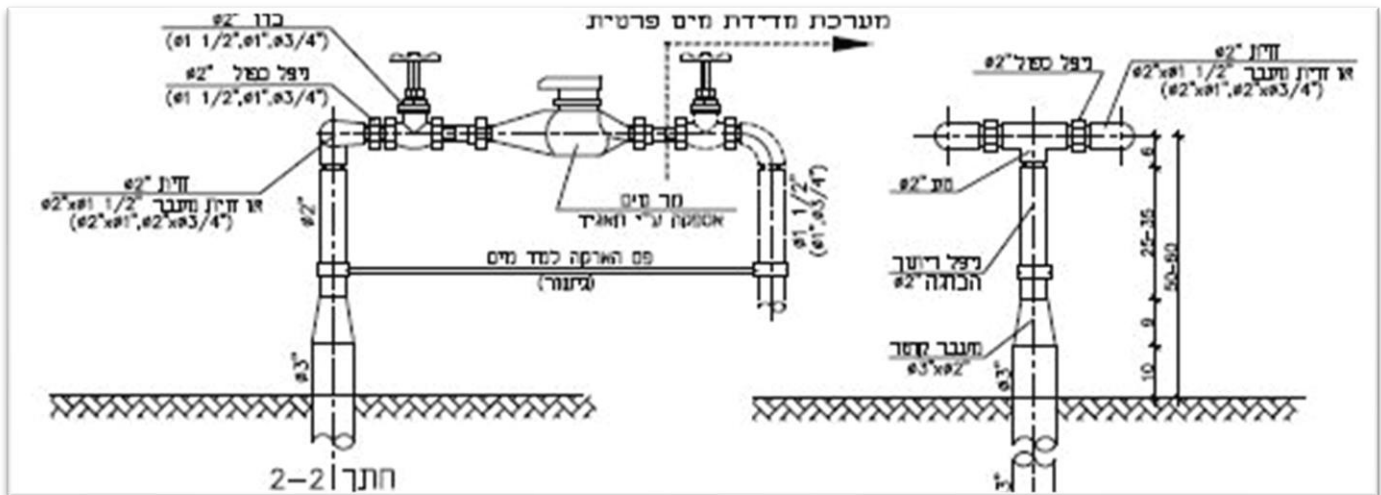
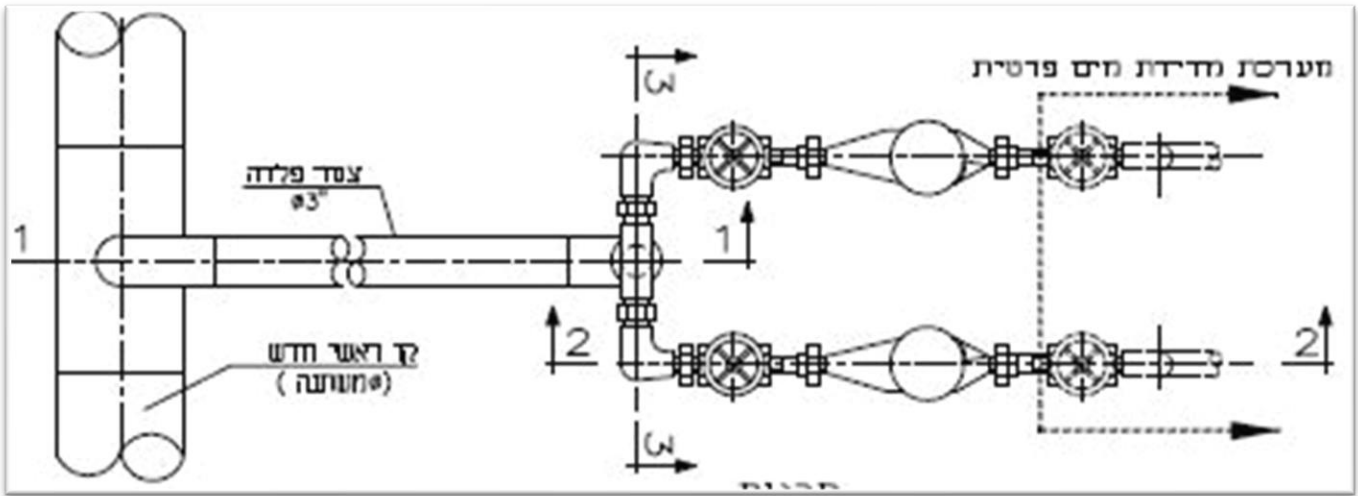


סקדיום 40

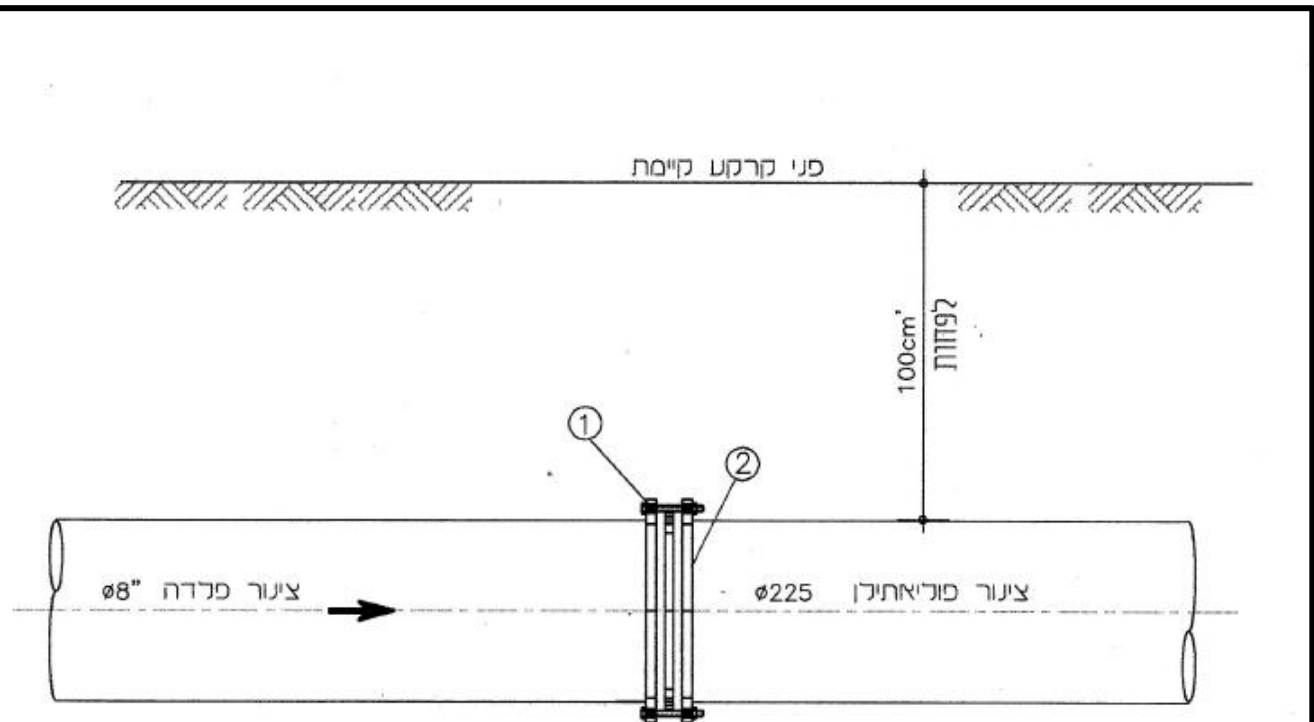
כמות		האביזרים	N
-	3"	קטע צנור פלדה ציפוי פנים מלט ועטיפה חיצונית לפי המפרט	1
2	3"	קשת 90° לרתוך - סקדיוול 40	2
1	3"	מגוף טריז או פרפר	3
1	3"	אוגן	4
1	3"	אוגן עיזור	5



**פרט מספר 7-חיבור מים כפול (אופקי/”מכנסיים”)**



## פרט מספר 8 - פרט חיבור בין צינור פלדה לפוליאתילן.



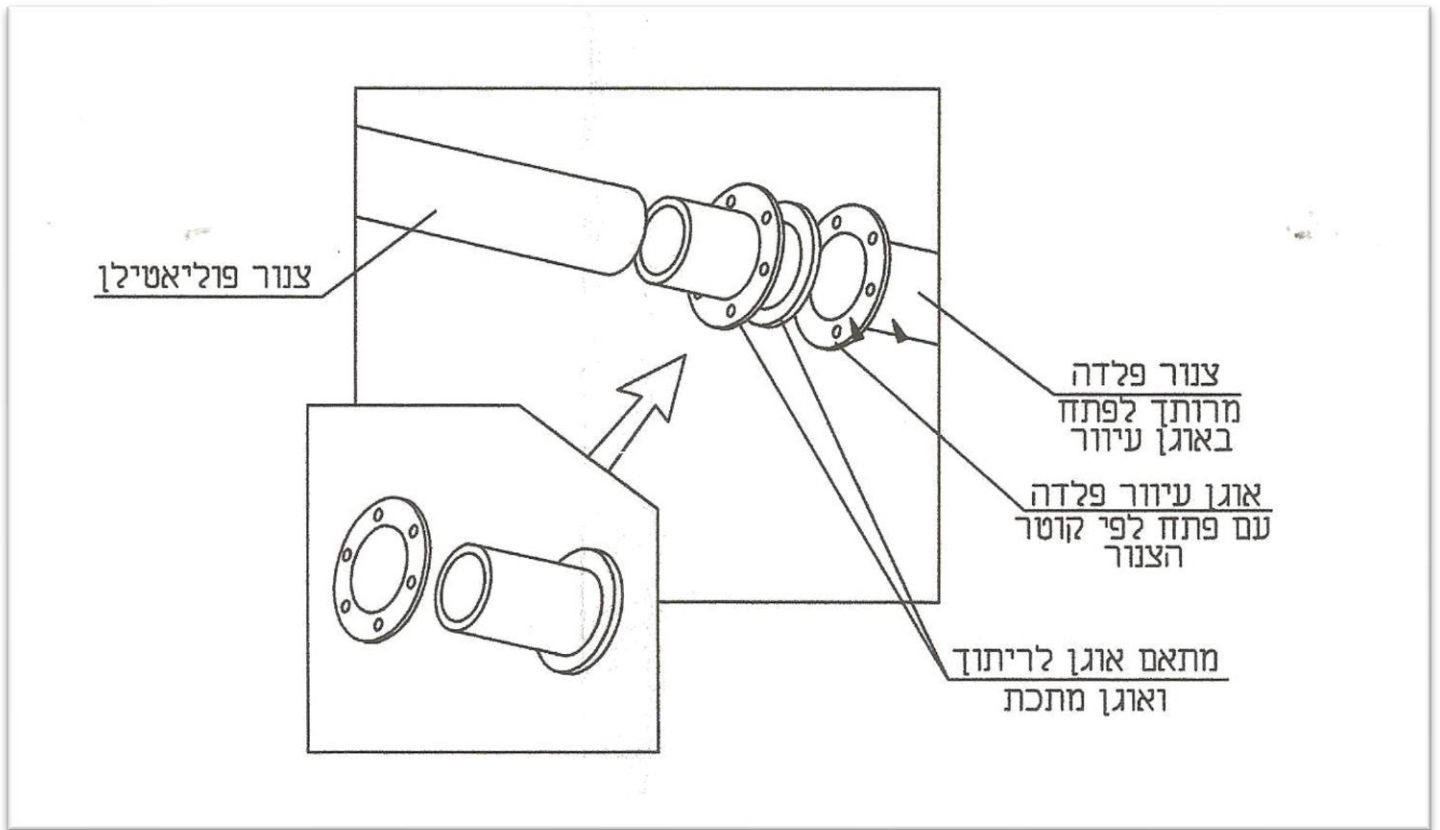
① אוגן 8" בהתאם לאביזר המותאם

② תותב לאוגן 225x8" מפא. מחובר בריתוך פנים.

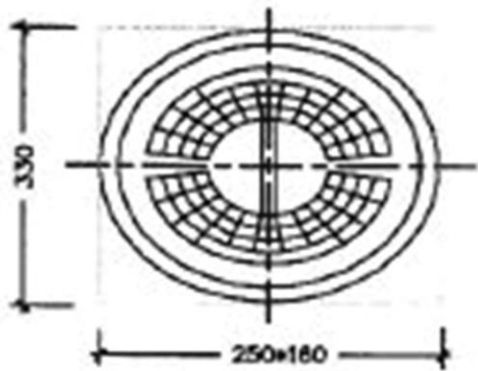
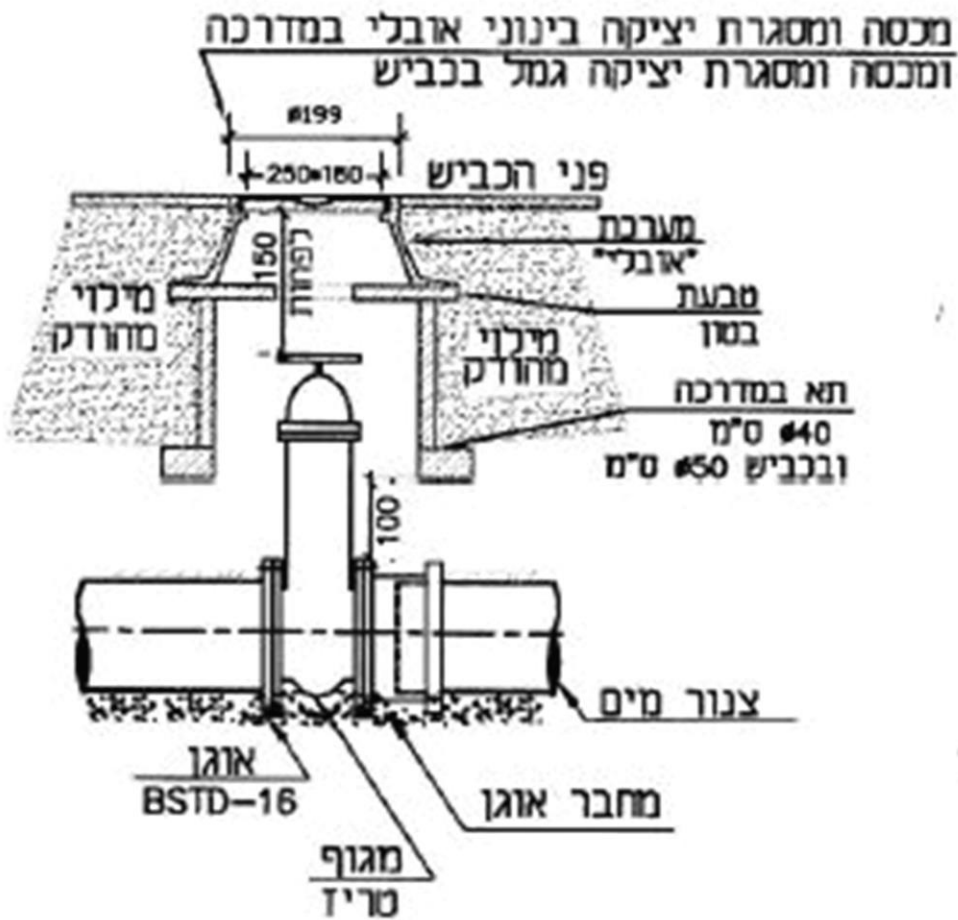
ה ע ר ו ת :

. כל האביזרים במפרטים השונים יהיו בהתאם לקוטר הצינור  
. כל חלקי צנרת הפלדה והאביזרים יהיו עם עטיפה חיצונית  
תלת-שכבתית חרושתית כדוגמת APC-3 או ש"ג

## פרט מספר 9-חיבור בין צינורות פלדה לצינורות פוליאטילן



פרט מספר 10 - התקנת תא למגופים - מכסה אובלי

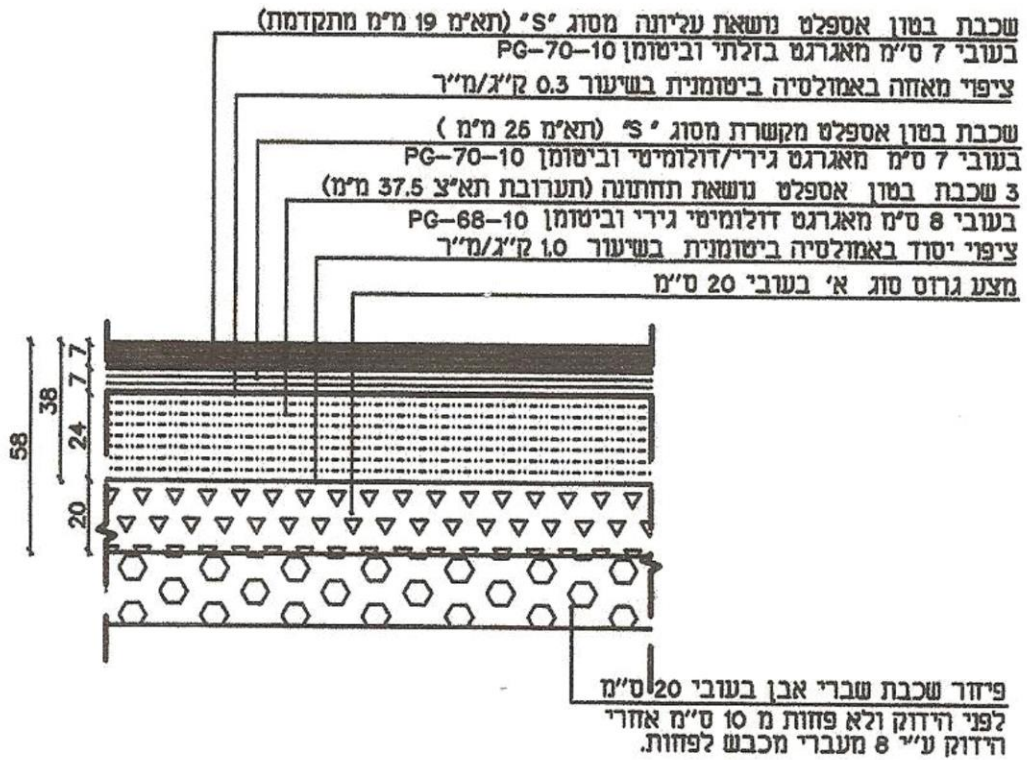


כל המידות במ"מ

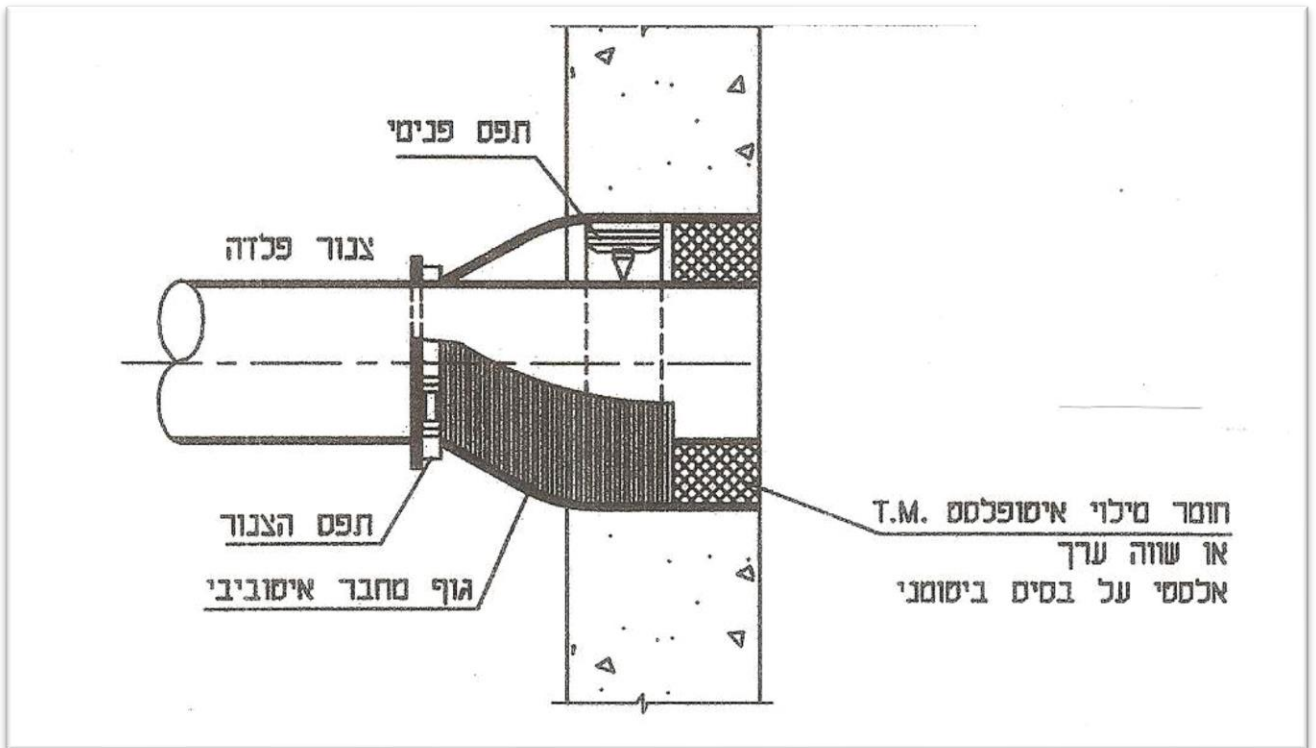
מכסה למגופים



## פרט מספר 11 - מבנה אספלט



## פרט מספר 12 - מחבר גמיש

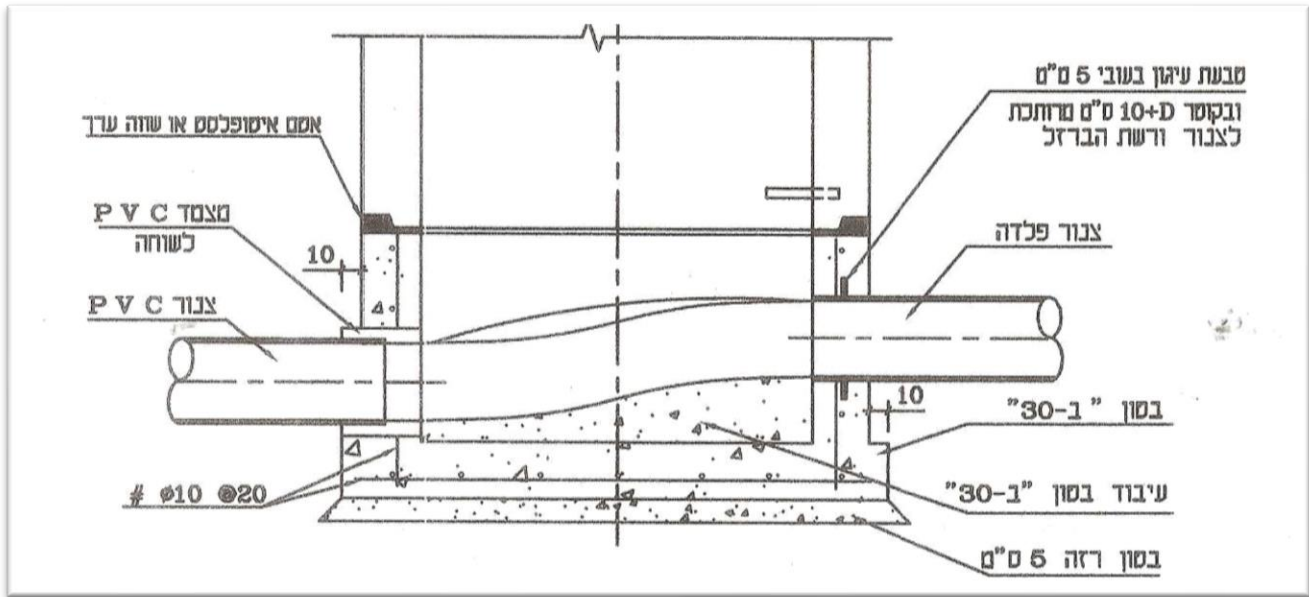


## פרט מספר 13

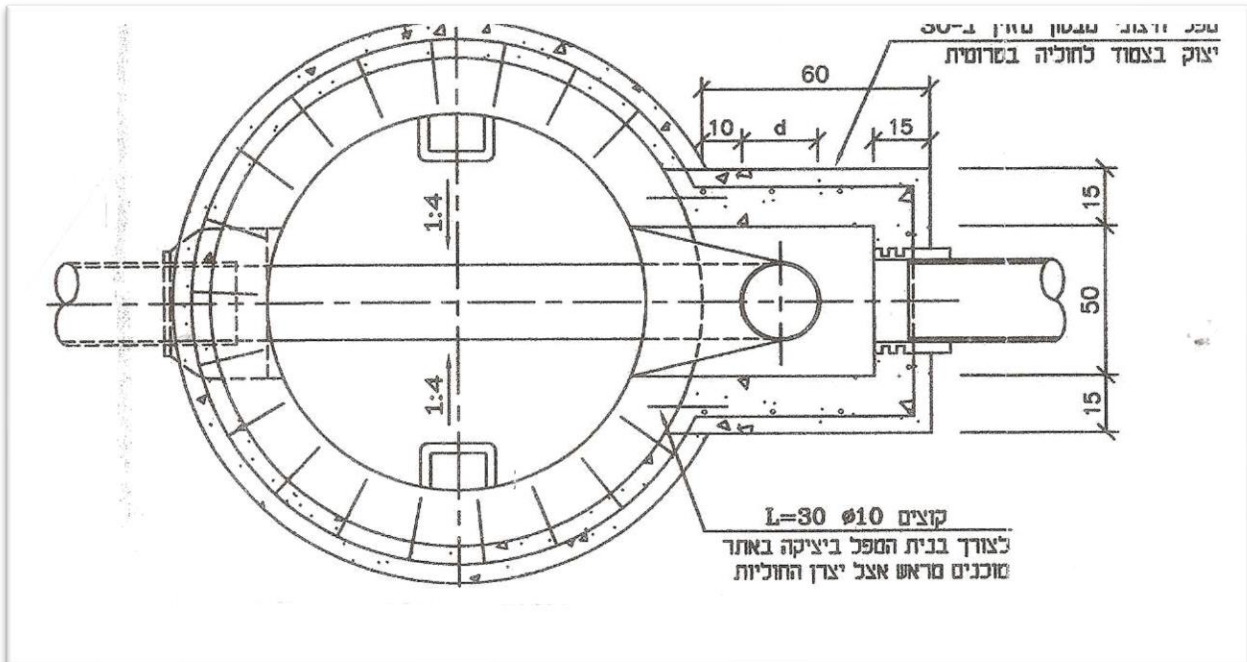
שמור

## פרט מספר 14-תא יצוק באתר

(רק במידה ונדרש)

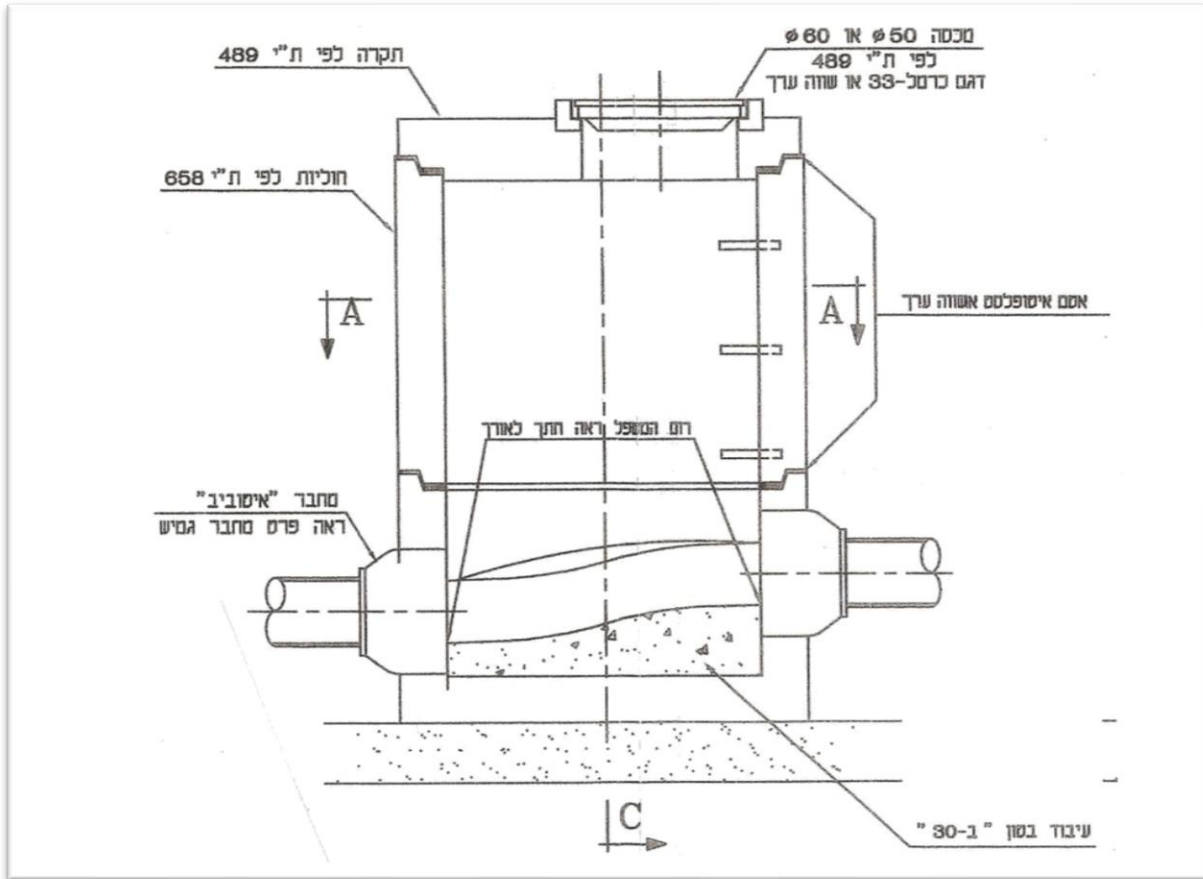


## פרט מספר 15-תחתית תא עם מפל

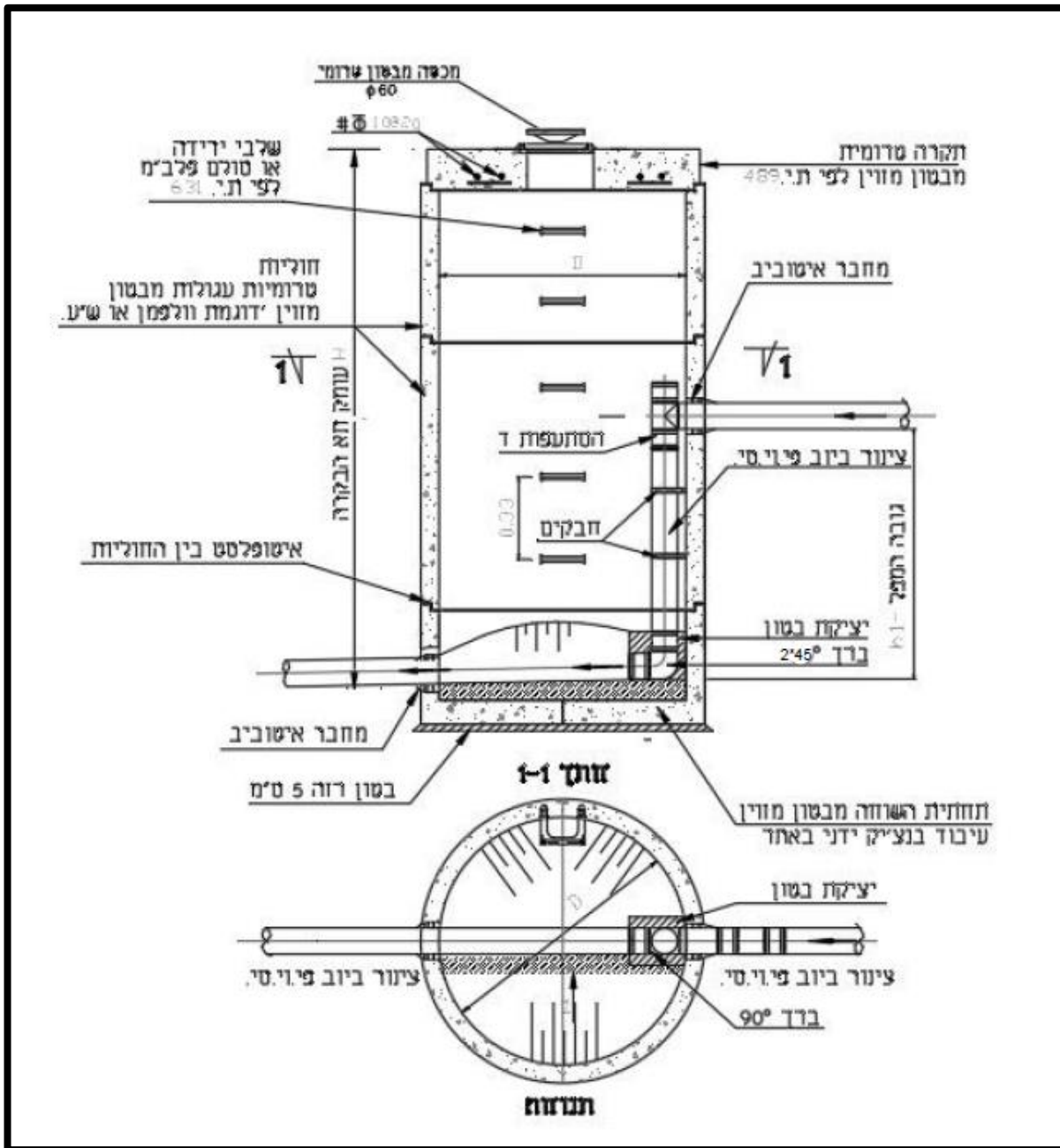




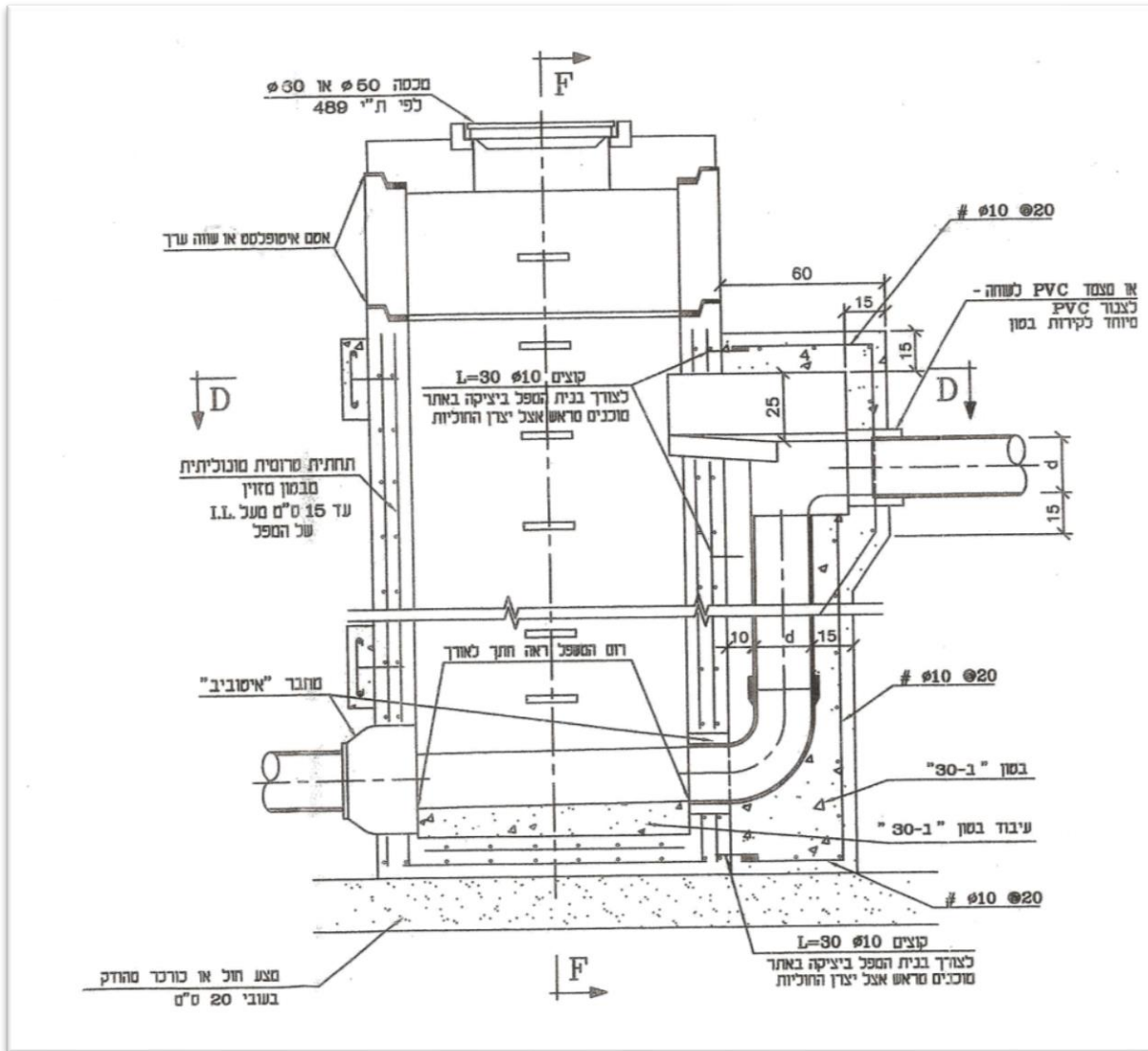
# פרט מספר 18-חתך תא בקרה לביו



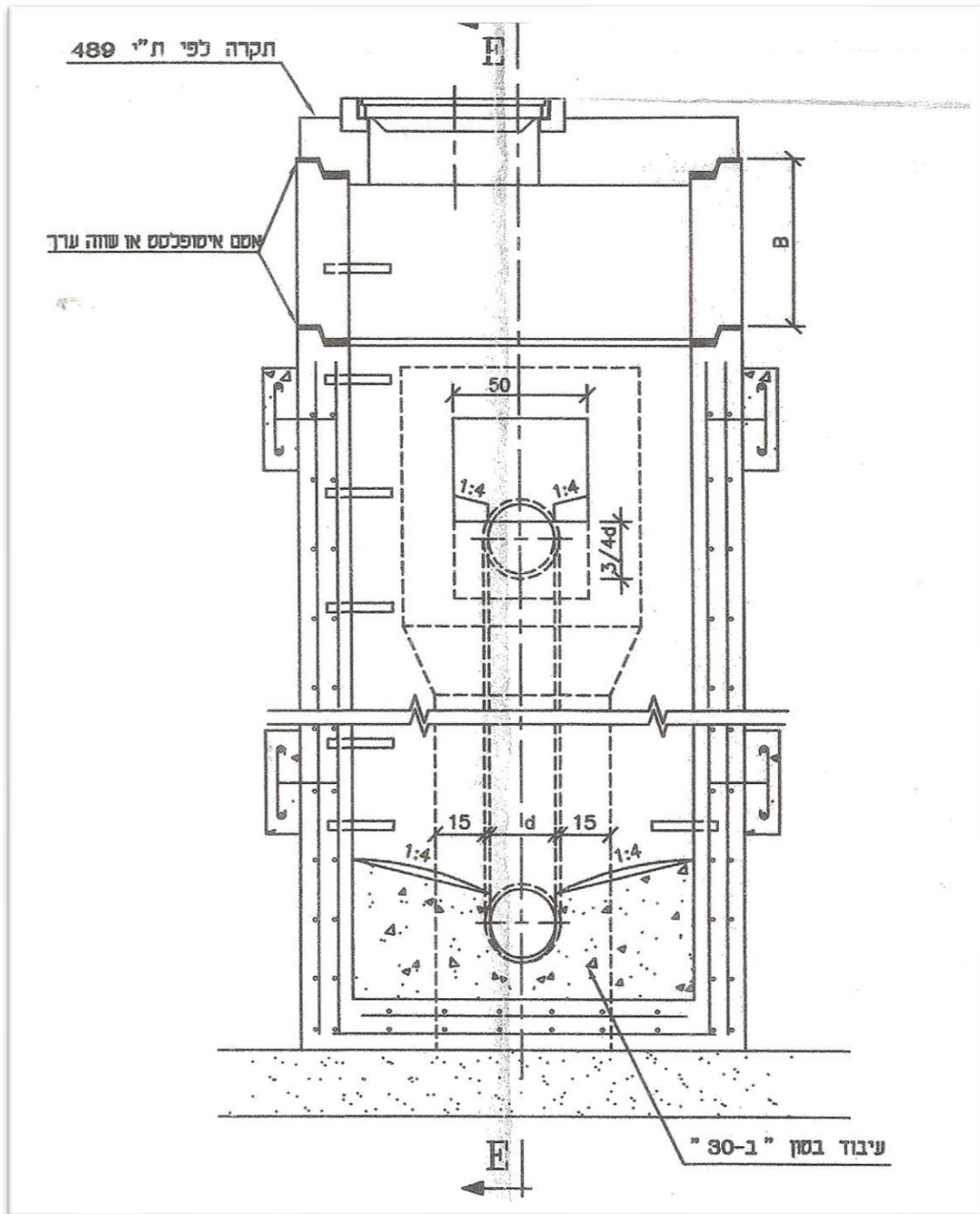
## פרט מספר 19-תא בקרה לביוב עם מפל פנימי



## פרט מספר 20-תא בקרה לביוב עם מפל חיצוני

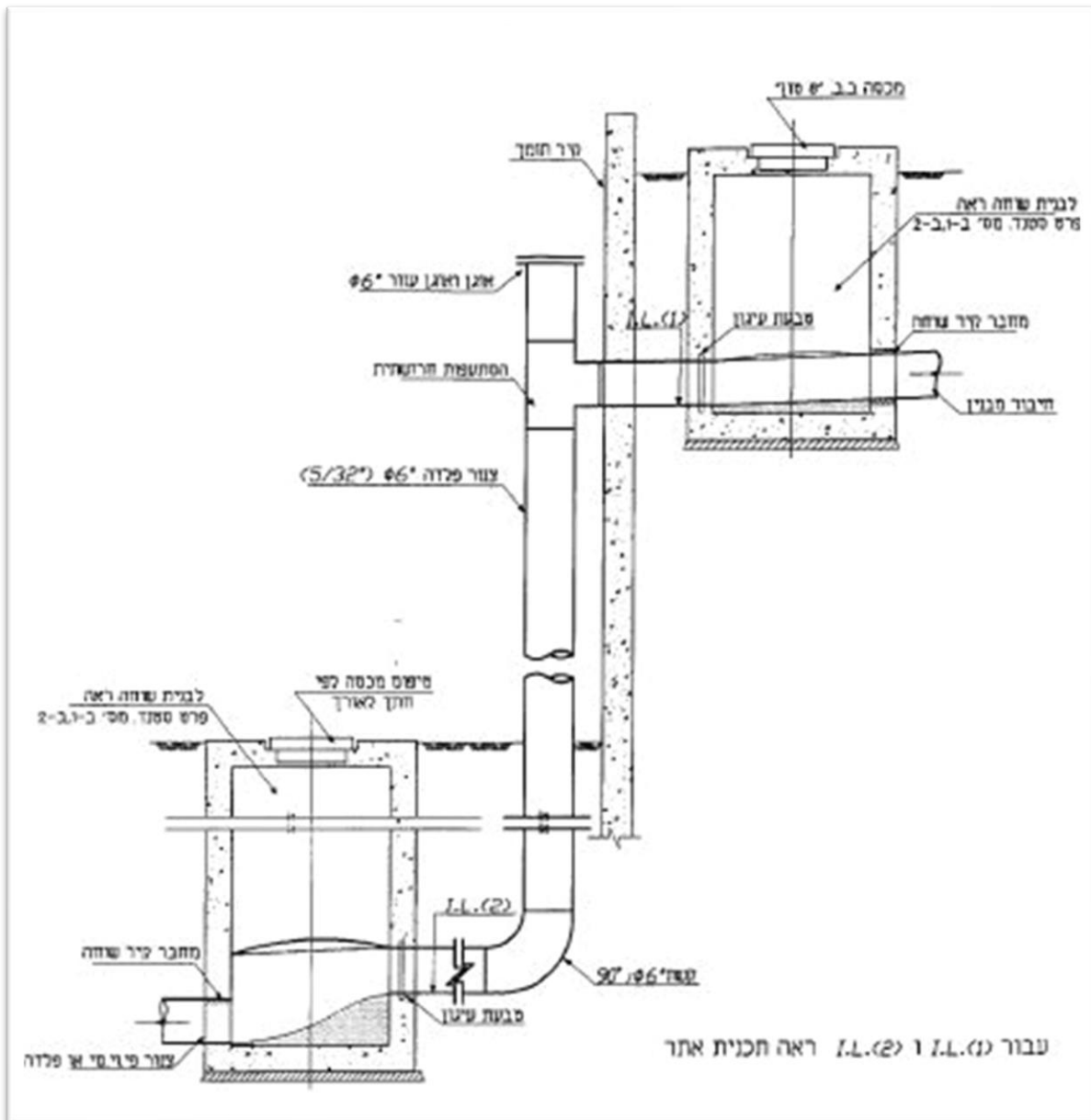


# פרט מספר 21-חתך תא בקרה לביוב עם מפל

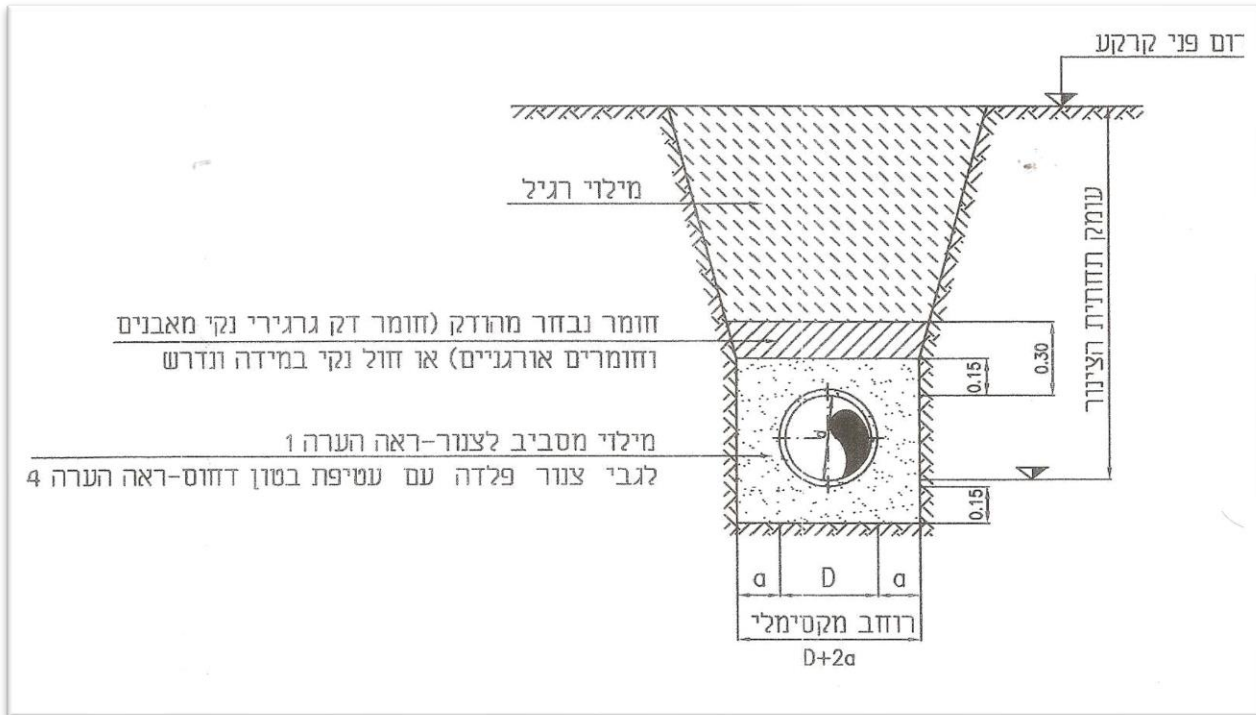




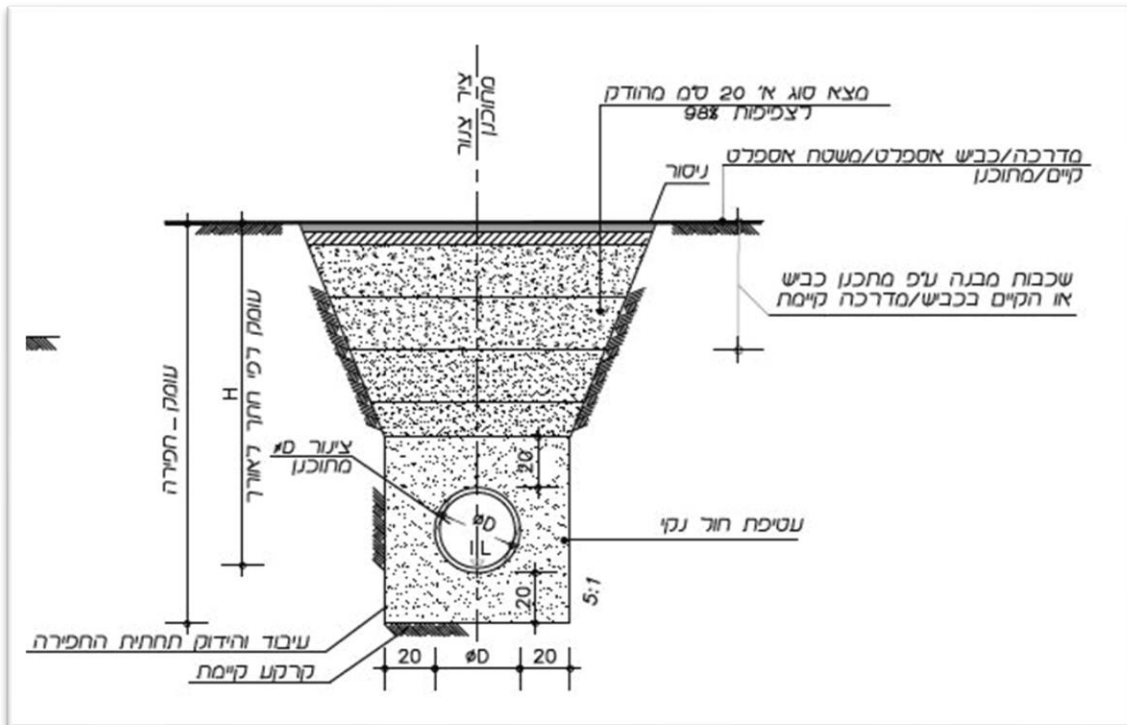
## פרט מספר 22-מעבר קיר-מפל + תא בקרה לביו



## פרט מספר 23-תעלה בשטח פתוח



## פרט מספר 24-תעלה בתחום כביש או מדרכה

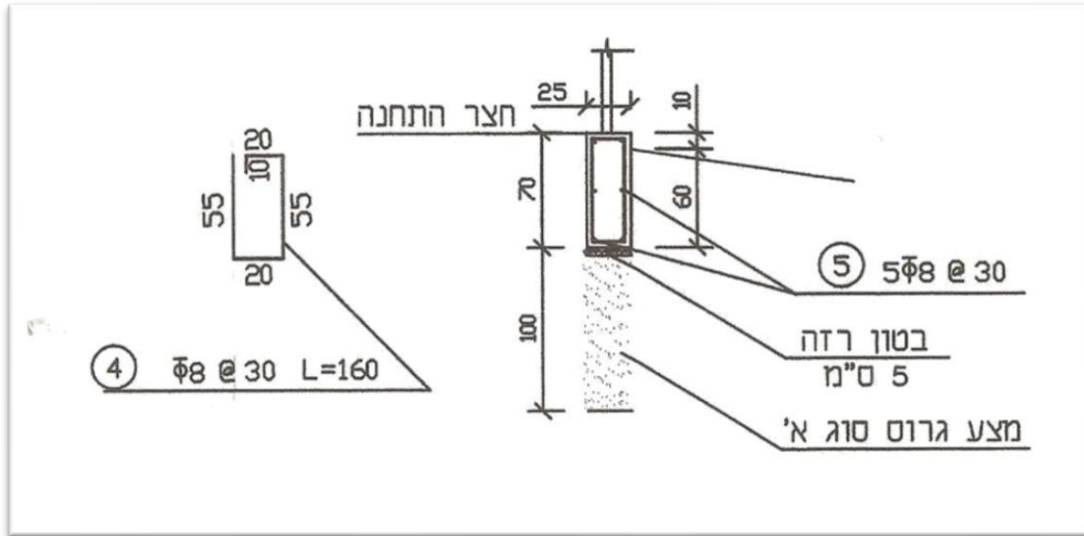


## פרט מספר 25-טבלה לרוחב חפירה מקסימלי

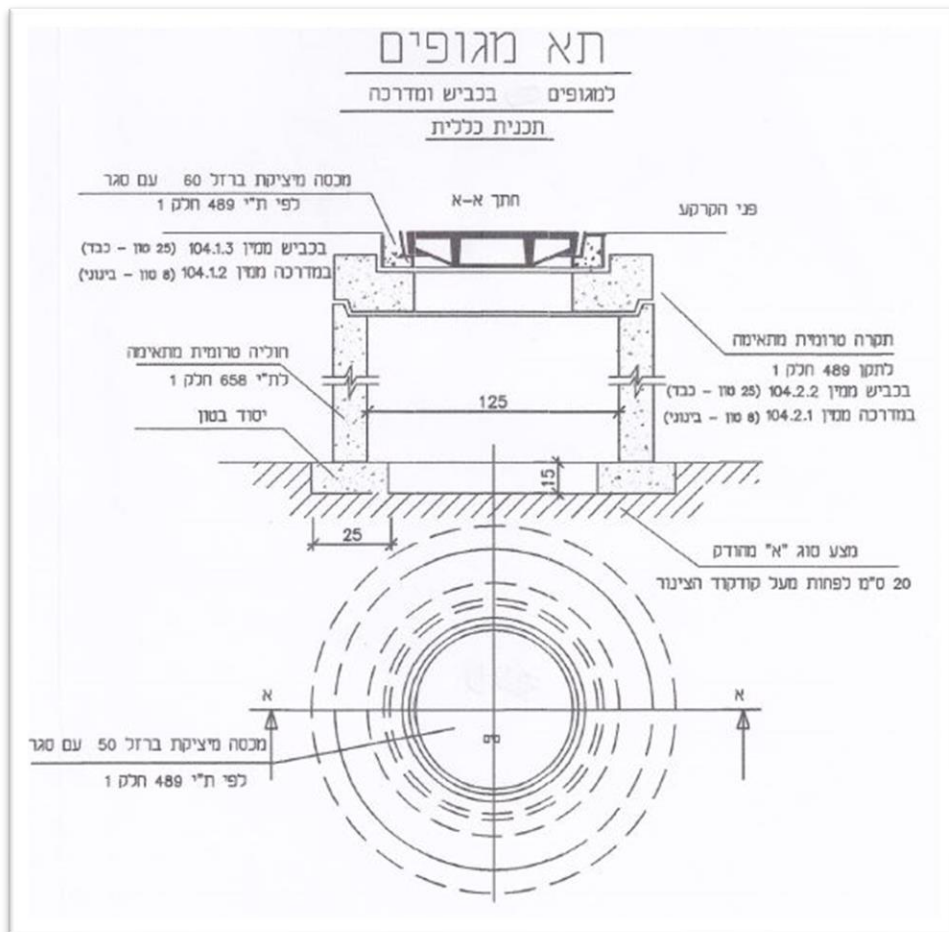
**טבלה לרוחב עליון מקסימלי (B) בפני הכביש ולרוחב (a)**

הצנור	קוטר הצנור	עומק התעלה מפני הכביש עד תחתית הצנור ב-מ'						D (ב-מ')
		עד 1.25	1.26-2.25	2.26-3.25	3.26-4.25	4.26-5.25	5.26-6.25	
פלידה פ"ד.ס"י	6"-10"	0.80	1.10	1.40	1.70	2.10	2.50	0.15
	12"-16"	0.95	1.25	1.55	1.85	2.25	2.65	0.20
	18"-24"	1.15	1.45	1.75	2.05	2.45	2.85	0.25
בסון	0.30-0.40	1.10	1.40	1.70	2.10	2.60	3.20	0.20
	0.50-0.60	1.40	1.70	2.00	2.40	2.90	3.50	0.25
	0.80	1.70	2.00	2.40	2.70	3.20	3.80	0.25
	100-125	2.10	2.40	2.70	3.10	3.60	4.20	0.25-0.30
	140-150	2.60	2.90	3.20	3.60	4.10	4.70	0.30

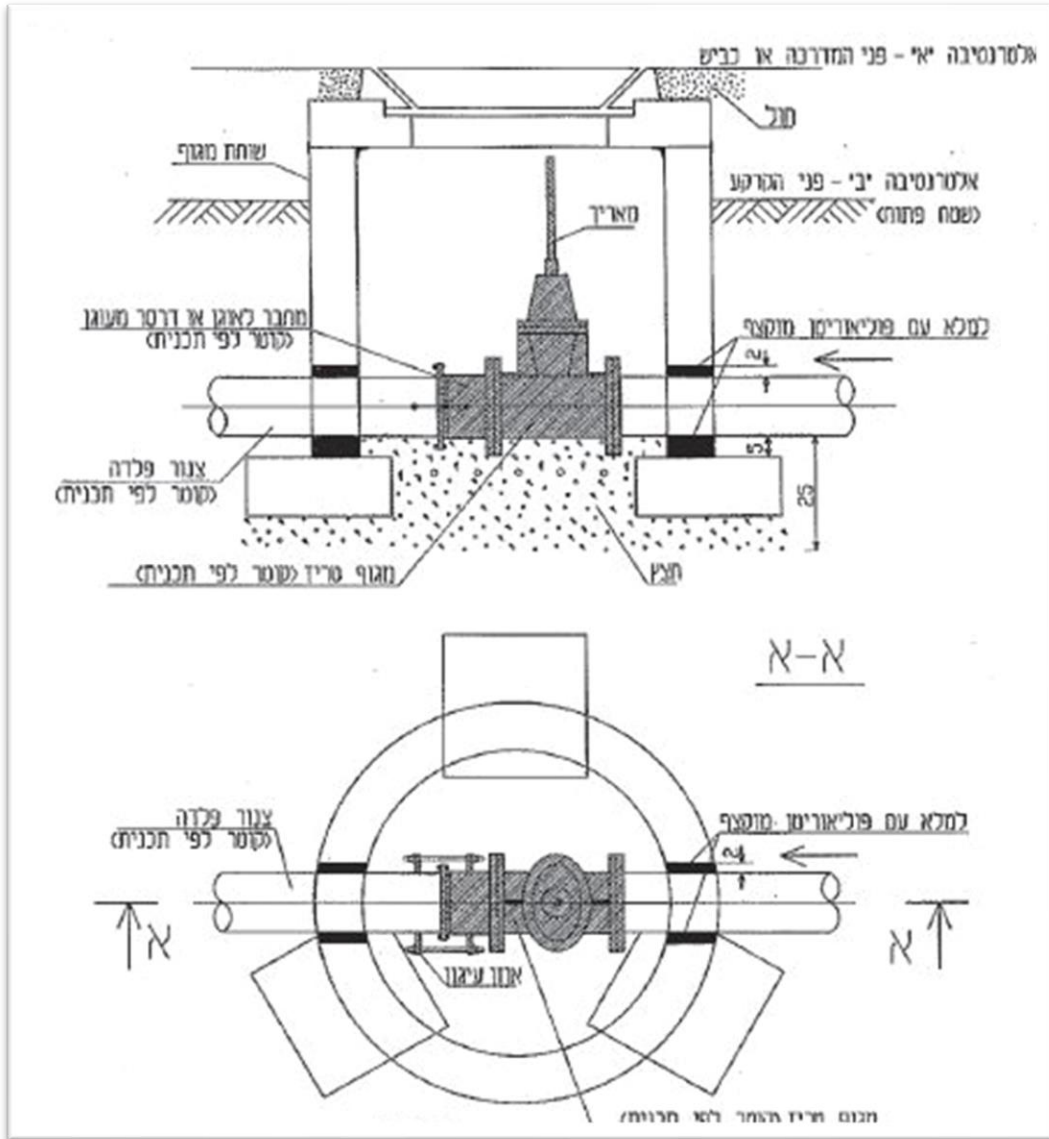
## פרט מספר 26 - קיר יסוד לגדר מבטון מזוין



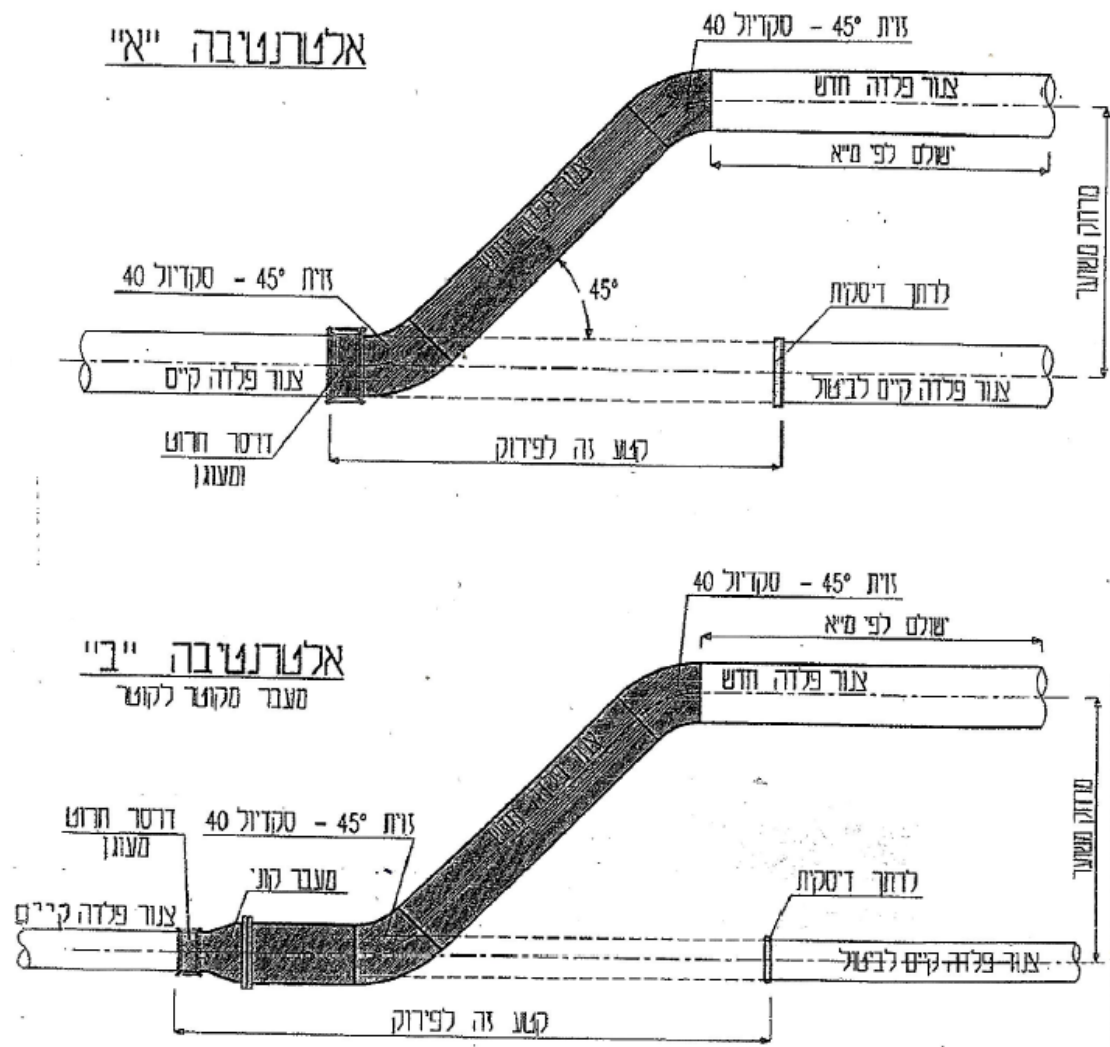
## פרט מספר 27 - תא מגופים



## פרט מספר 28-מגוף בתא בקרה



## פרט מספר 29 - חיבור צינור לצינור קיים



פרט מספר 30 - חיבור בין קו מים מפלדה למגוף "טריז"

(או אוגון) קיים

